

42 1150



**ПРЕОБРАЗОВАТЕЛИ ТЕРМОЭЛЕКТРИЧЕСКИЕ**  
**ТХА/ТХК/ТНН/ТЖК-1193-К, ТХА/ТХК/ТНН/ТЖК-1393-03К,**  
**ТХА/ТХК/ТНН/ТЖК-1193-01К, ТХА/ТХК/ТНН/ТЖК-1393-04К,**  
**ТХА/ТХК/ТНН/ТЖК-1193-02К, ТХА/ТХК/ТНН/ТЖК-1393-05К,**  
**ТХА/ТХК/ТНН/ТЖК-1193-07К, ТХА/ТХК/ТНН/ТЖК-1193-08К**  
Руководство по эксплуатации  
2.821.124 РЭ

## 1 ОПИСАНИЕ И РАБОТА

### 1.1 Назначение

Преобразователи термоэлектрические (в дальнейшем – ТП) ТХА/ТХК/ТНН/ТЖК-1193-К, ТХА/ТХК/ТНН/ТЖК-1393-03К, ТХА/ТХК/ТНН/ТЖК-1193-01К, ТХА/ТХК/ТНН/ТЖК-1393-04К, ТХА/ТХК/ТНН/ТЖК-1193-02К, ТХА/ТХК/ТНН/ТЖК-1393-05К, ТХА/ТХК/ТНН/ТЖК-1193-07К, ТХА/ТХК/ТНН/ТЖК-1193-08К предназначены для измерения температуры газообразных или жидких химически неагрессивных, а также агрессивных сред, не взаимодействующих с материалом термоэлектродов и не разрушающих материал защитной арматуры.

ТП могут иметь исполнения:

- невзрывозащищенное;
- взрывозащищенное с видом защиты «искробезопасная электрическая цепь»

ТП во взрывозащищенном исполнении с добавлением в их шифре «Ех» соответствуют требованиям ГОСТ 31610.11-2014.

ТП взрывозащищенного исполнения имеют маркировку по взрывозащите «0Ех ia IIC T6 Ga X».

Индекс X – означает:

- подключаемая к ТП регистрирующая аппаратура должна иметь искробезопасную электрическую цепь по ГОСТ 31610.11-2014, а ее искробезопасные параметры (уровень искробезопасной цепи и подгруппа электрооборудования) должны соответствовать условиям применения во взрывоопасной зоне;
- при эксплуатации необходимо принимать меры защиты головки и внешней части ТП от нагрева (вследствие теплопередачи от измеряемой среды) выше температуры, допускаемой для температурного класса Т6.

ТП взрывозащищенного исполнения могут применяться на объектах в зонах класса 1 и 2 по ГОСТ IEC 60079-10-1-2013, где возможно образование смесей горючих газов и паров с воздухом категории IIC температурной группы Т6 включительно по ГОСТ 31610.0-2014.

ТП имеют обыкновенное исполнение группы ДЗ по ГОСТ Р 52931-2008, при этом нижнее значение температуры окружающего воздуха минус 60° С, верхнее значение температуры окружающего воздуха:

- для ТП невзрывозащищенного исполнения до 85 °С;
- для ТП взрывозащищенного исполнения до 80 °С

Для установки ТП на месте эксплуатации можно использовать следующие монтажные части: шайба уплотнительная, соединение штуцерное, защитные гильзы см. каталог продукции ([www.tpchel.ru](http://www.tpchel.ru))

## 1.2 Технические характеристики

1.2.1 Условное обозначение ТП см. стр. 9	
1.2.2 Номинальная статическая характеристика (НСХ) ТП по ГОСТ Р8.585-2001 -для ТХА -для ТХК -для ТНН -для ТЖК	К L N J
1.2.3 Класс допуска ( <i>нужное подчеркнуть</i> ) для ТХА, ТНН, ТЖК для ТХК	1, 2 2
1.2.4 Рабочий диапазон измеряемых температур, и номинальная температура применения изделия в зависимости от материала защитной арматуры	см приложение А
1.2.5 Пределы допускаемых отклонений от НСХ по ГОСТ Р8.585-2001 в диапазоне измеряемых температур должны составлять: а) для <b>ТХА</b> класс допуска 1:	
- в диапазоне температур от минус 40 °С до 375 °С	±1,5 °С;
- при температуре св.375 °С до 1100 °С	±0,004t °С;
класс допуска 2:	
- в диапазоне температур от минус 40 °С до 333 °С	±2,5 °С;
при температуре св.333 °С до 1100 °С	±0,0075t °С;
б) для <b>ТХК</b> класс допуска 2:	
- в диапазоне температур от минус 40 °С до 360 °С	±2,5°С;
- при температуре св.360 °С до 600 °С	± (0,70+0,005t) °С;
в) для <b>ТНН</b> класс допуска 1:	
- в диапазоне температур от минус 40 °С до 375 °С	± 1,5 °С;
- при температуре св. 375 °С до 1250 °С	±0,004t °С;
класс допуска 2:	
- в диапазоне температур от минус 40 °С до 333 °С	± 2,5 °С;
- при температуре св. 333 °С до 1300 °С	±0,0075t °С;

<p>г) для <b>ТЖК</b>  класс допуска 1:  - в диапазоне температур от минус 40 °С до 375 °С  - при температуре св.375 °С до 750 °С  класс допуска 2:  - в диапазоне температур от минус 0 °С до 333 °С  - при температуре св.333 °С до 750 °С</p>	<p>±1,5 °С;  ±0,004t °С;  ±2,5 °С;  ±0,0075t °С;</p>
(t-температура измеряемой среды, °С)	
1.2.6 Материал защитной арматуры ТП	см приложение А
1.2.7 Степень защиты от воздействия пыли и воды по ГОСТ 14254-96	IP66
1.2.8 Показатель тепловой инерции	см. приложение Б
1.2.9 Условное давление измеряемой среды, МПа - для ТХА/ТХК/ТНН/ТЖК-1193-К, ТХА/ТХК/ТНН/ТЖК-1393-03К - для остальных исполнений	0,4 6,3
1.2.10 Устойчивость ТП к механическим воздействиям по ГОСТ Р 52931-2008	F3
1.2.11 Рабочий спай	изолирован
1.2.12 Количество чувствительных элементов(ЧЭ) (нужное подчеркнуть)	1 2
1.2.13 Электрическое сопротивление изоляции между чувствительным элементом и металлической частью защитной арматуры при температуре окружающего воздуха (25±10) °С и относительной влажности от 30% до 80%, МОм, не менее	500
1.2.14 Электрические параметры ТП при работе в комплекте с оборудованием с взрывозащитой вида «искробезопасная электрическая цепь»: максимальный выходной ток ( $I_0$ ),мА максимальное выходное напряжение ( $U_0$ ), В	1,0 0,5
1.2.15 Ресурс, ч, не менее	см. приложение А
1.2.16 Средний срок службы составляет: - шесть лет для ТП с диаметром термодарного кабеля не менее 3 мм и работающих при температуре не выше 450 °С; - четыре года для остальных ТП	
1.2.17 Габаритные размеры и масса	см. приложение Б

### 1.3 Состав изделия

1.3.1 Модификации ТП отличаются друг от друга элементами конструкции, креплением на объекте и исполнениями в зависимости от НСХ, вида и материала защитной арматуры (см. приложение А, Б).

1.3.2 В комплект поставки ТП входят:

Преобразователь термоэлектрический - 1 шт.,  
Руководство по эксплуатации - 1 экз.

### 1.4 Устройство и работа

1.4.1 Измерение температуры основано на явлении возникновения в цепи ТП термоэлектродвижущей силы при разности температур между его рабочими и свободными концами.

Величина термоэлектродвижущей силы зависит от этой разности температур в соотношении установленном ГОСТ Р8.585-2001 и фиксируется потенциометром.

1.4.2 Измерительным узлом ТП является ЧЭ, изготовленный на базе термопарного кабеля с оболочкой из нержавеющей стали. Свободные концы ЧЭ подключены к контактам, расположенным на керамической клеммной колодке установленной в головке термопреобразователя. Положительный термоэлектрод подключен к контакту со знаком «+». Материал головки алюминиевый сплав.

*Примечание:* Допускается внесение изменений в конструкцию изделия, не влияющих на функциональное назначение, присоединительные размеры и технические характеристики изделия.

### 1.5 Обеспечение взрывозащищенности ТП

1.5.1 Взрывозащита ТП, относящихся к взрывозащищенному электрооборудованию, обеспечивается следующими средствами.

1.5.1.1 ТП предназначены для работы с регистрирующей аппаратурой, имеющей искробезопасную электрическую цепь по ГОСТ 31610.11-2014, и искробезопасные параметры (уровень искробезопасной цепи и подгруппа электрооборудования), соответствующие условиям применения во взрывоопасной зоне.

1.5.1.2 Электрические зазоры, пути утечки и электрическая прочность изоляции ТП соответствуют требованиям ГОСТ 31610.11-2014.

1.5.1.3 В ТП отсутствуют электрические элементы способные накапливать электрическую энергию, превышающую допустимые значения по ГОСТ 31610.11-2014.

1.5.1.4 Максимальная температура нагрева поверхности элементов ТП не превышает 85 °С, что соответствует температурному классу Т6.

1.5.1.5 Конструкция корпуса и отдельных частей ТП выполнены с учетом общих требований ГОСТ 31610.0-2014 для электрооборудования, размещенного во взрывоопасных зонах. Фрикционная искробезопасность обеспечивается выбором конструкционных материалов.

1.5.1.6 Электрические параметры искробезопасной цепи соответствуют указанным в пункте 1.2.14.

1.5.1.7 Ремонт и регулировка ТП на месте эксплуатации не допускается.

## **1.6 Маркировка**

1.6.1 Маркировка содержит:

- товарный знак предприятия-изготовителя;
- обозначение типа ТП;
- дата выпуска (год, месяц);
- условное обозначение НСХ;
- класс допуска;
- рабочий диапазон измерений;
- порядковый номер ТП по системе нумерации предприятия-изготовителя.
- Для ТП взрывозащищенного исполнения на отдельной табличке нанесена маркировка по взрывозащите «0Ex ia IIC T6 Ga X».

1.6.2 Маркировка транспортной тары содержит манипуляционные знаки: «Хрупкое. Осторожно», «Верх».

## **1.7 Упаковка**

1.7.1 ТП и прилагаемая к ним техническая и товаросопроводительная документации поставляются в транспортной таре в соответствии с чертежами предприятия – изготовителя.

1.7.2 Упаковку ТП производят в закрытых помещениях при температуре окружающего воздуха от 15 °С до 40 °С и относительной влажности до 80 %.

# **2 ИСПОЛЬЗОВАНИЕ ПО НАЗНАЧЕНИЮ**

## **2.1 Эксплуатационные ограничения**

2.1.1 Монтаж ТП на объекте должен выполняться в соответствии со следующими требованиями:

ТП не должен подвергаться термоудару (резкому нагреванию и охлаждению).

2.1.2 Температура головки ТП не должна превышать 85 °С. В местах установки ТП не должно быть притоков холодного воздуха или прорыва наружу нагретых газов.

2.1.3 При измерении температур более 400 °С ТП рекомендуется устанавливать вертикально. При горизонтальном размещении для предотвращения деформации необходимо устанавливать дополнительную опору.

2.1.4 При горизонтальном и наклонном монтаже штуцер для ввода проводов в головку ТП, как правило, должен быть направлен вниз.

2.1.5 Рабочий конец ТП необходимо располагать в середине измеряемого потока. Конец погружаемой части ТП должен выступать за ось потока на 5-10 мм.

2.1.6 При присоединении к ТП удлинительных проводов необходимо строго соблюдать полярность. Свободные концы ТП должны иметь постоянную температуру. Соединительные линии от ТП должны быть защищены от механических повреждений, электрических помех, влияния высокой температуры и влажности окружающей среды.

Соединительные линии должны иметь минимальное сопротивление, которое для всех соединительных и компенсационных проводов вместе с термопарой не должно превышать паспортное значение внешней цепи, подключаемой к прибору. Особое внимание следует обратить на снижение переходных сопротивлений в клеммных зажимах и переключателях. На соединительных линиях запрещается применять однополюсные переключатели, так как возможный электрический контакт между отдельными термопарами приводит к искажению показаний прибора.

2.1.7 ТП взрывозащищенного исполнения должен быть установлен таким образом, чтобы температура частей ТП, находящихся во взрывоопасной среде, не превышала 85°C.

## **2.2 Подготовка изделия к работе**

2.2.1 Проверить сохранность тары. Распаковать ТП и проверить комплектность.

2.2.2 Произвести внешний осмотр.

2.2.3 Выдержать ТП после извлечения из упаковки при температуре  $(25\pm 10)$  °С и относительной влажности от 30% до 80 % в течение 1-2 часов.

2.2.4 Снять крышку с головки ТП.

2.2.5 Проверить целостность токоведущей цепи омметром. При наличии обрыва заменить ТП на новый.

2.2.6 Подсоединить к прибору с соблюдением полярности.

## **2.3 Обеспечение взрывозащиты при монтаже и эксплуатации**

2.3.1 ТП во взрывоопасных зонах помещений и наружных установок должны применяться в соответствии с установленной маркировкой взрывозащиты, строгим соблюдением требований ГОСТ 31610.0-2014, действующих «Правил устройства электроустановок» (ПУЭ гл.7.3) и других нормативных документов, регламентирующих применение электрооборудования во взрывоопасных зонах.

2.3.2 Подключаемая к ТП регистрирующая аппаратура должна иметь искробезопасную электрическую цепь по ГОСТ 31610.11-2014, а ее искробезопасные параметры (уровень искробезопасной цепи и подгруппа электрооборудования) должны соответствовать условиям применения во взрывоопасной зоне.

## **3 ПОВЕРКА**

3.1 Поверку ТП проводят аккредитованные на право поверки организации.

Требования к организации, порядку проведения поверки и форма представления результатов поверки определяются согласно приказа Минпромторга России №1815 от 02.07.2015 г. «Об утверждении порядка проведения поверки средств измерений, требований к знаку поверки и содержанию свидетельства о поверке»

3.2 Интервал между поверками составляет:

- **два года.**

3.3 Проводится по документу Методика поверки. Преобразователи термоэлектрические типа ТХА, КТХА, ТХК, КТХК, ТЖК, КТЖК, ТНН, КТНН» утвержденной ГЦИ СИ ФБУ «Челябинский ЦСМ» в апреле 2012 г.

#### **4 МЕРЫ БЕЗОПАСНОСТИ, ТРЕБОВАНИЯ К ПЕРСОНАЛУ**

При монтаже, демонтаже и обслуживании ТП во время эксплуатации на объекте необходимо соблюдать меры предосторожности, установленные правилами техники безопасности. Это предохранит от получения ожогов и других видов поражения.

#### **5 ТРАНСПОРТИРОВАНИЕ И ХРАНЕНИЕ**

5.1 Условия транспортирования должны соответствовать условиям хранения 5 (навесы или помещения, где колебания температуры и влажности воздуха несущественно отличаются от колебаний на открытом воздухе), для морских перевозок в трюмах-условиям хранения 3 по ГОСТ 15150-69.

5.2 Транспортирование ТП в упаковке предприятия-изготовителя должно производиться всеми видами транспорта в крытых транспортных средствах (авиатранспортом – в отапливаемых, герметизированных отсеках, кроме ТП с длиной монтажной части 2000 мм) в соответствии с правилами перевозки грузов, действующими на данном виде транспорта.

5.3 Условия хранения должны соответствовать условиям хранения 5 по ГОСТ 15150-69 и относиться к складским помещениям изготовителя и потребителя.

5.4 Не допускается хранение ТП без упаковки в помещениях, содержащих газы и пары, вызывающие коррозию.

5.5 Во время погрузочно-разгрузочных работ и транспортирования ТП, упакованные в транспортную тару, не должны подвергаться резким ударам и воздействию атмосферных осадков. Способ укладки транспортной тары должен исключать возможность перемещения ТП.

#### **6 ГАРАНТИИ ИЗГОТОВИТЕЛЯ**

6.1 Изготовитель гарантирует соответствие ТП требованиям технических условий при соблюдении условий транспортирования, монтажа, эксплуатации и хранения.

6.2 Гарантийный срок эксплуатации ТП – 18 месяцев со дня ввода в эксплуатацию, но в пределах ресурса.

6.3 Гарантийный срок хранения ТП не более 6 месяцев со дня изготовления.



## 7 СВИДЕТЕЛЬСТВО О ПРИЕМКЕ

Преобразователь термоэлектрический Т \_\_\_\_\_,

заводской номер \_\_\_\_\_, изготовлен и принят в соответствии с обязательными требованиями государственных стандартов, технических условий

ТУ 311-00226253.026-2011 и признан годным для эксплуатации.

Приемо-сдаточные испытания произвел:

М. П.

\_\_\_\_\_  
(личная подпись)

\_\_\_\_\_  
(расшифровка подписи)

\_\_\_\_\_  
(год, месяц, число)

Поверку произвел:

М. П.

\_\_\_\_\_  
(личная подпись)

\_\_\_\_\_  
(расшифровка подписи)

\_\_\_\_\_  
(год, месяц, число)

## 8 СВИДЕТЕЛЬСТВО ОБ УПАКОВЫВАНИИ

Преобразователь термоэлектрический упакован согласно требованиям, предусмотренным в действующей технической документации.

\_\_\_\_\_  
(должность)

\_\_\_\_\_  
(личная подпись)

\_\_\_\_\_  
(расшифровка подписи)

\_\_\_\_\_  
(год, месяц, число)

## Приложение А

Таблица А.1

Условное обозначение исполнения ТП	Марка материала защитной арматуры ТП	Рабочий диапазон измеряемых температур, °С	Номинальная температура применения, °С	Ресурс, ч, не менее
ТХА-1193-К, ТХА-1393-03К, ТХА-1193-01К, ТХА-1393-04К, ТХА-1193-02К, ТХА-1393-05К	Сталь 12Х18Н10Т	от -40 до 800	600	20000
ТХА/ТНН-1193-К-Т1, ТХА/ТНН-1393-03К-Т1, ТХА/ТНН-1193-01К-Т1, ТХА/ТНН-1393-04К-Т1, ТХА/ТНН-1193-02К-Т1, ТХА/ТНН-1393-05К-Т1	Сталь 10Х23Н18	от -40 до 1000	800	10000
ТХА-1193-К-Т4, ТХА-1393-К-03Т4, ТХА-1193-01К-Т4, ТХА-1393-04К-Т4, ТХА-1193-02К-Т4, ТХА-1393-05К-Т4	Сталь 10Х17Н13М2Т	от -40 до 900	700	20000
ТХК-1193-К, ТХК-1393-03К, ТХК-1193-01К, ТХК-1393-04К, ТХК-1193-02К, ТХК-1393-05К	Сталь 12Х18Н10Т	от -40 до 600	450	20000
ТЖК-1193-К; ТЖК-1193-К-Т1,-Т4; ТЖК-1393-03К; ТЖК-1393-03К-Т1,-Т4; ТЖК-1193-01К; ТЖК-1193-01К-Т1, -Т4; ТЖК-1393-04К; ТЖК-1393-04К-Т1, -Т4; ТЖК-1193-02К; ТЖК-1193-02К-Т1, -Т4; ТЖК-1393-05К; ТЖК-1393-05К-Т1, -Т4	Стали: 12Х18Н10Т, 10Х23Н18, 10Х17Н13М2Т	от -40 до 750	600	20000

Условное обозначение исполнения ТП	Марка материала защитной арматуры ТП	Рабочий диапазон измеряемых температур, °С	Номинальная температура применения, °С	Ресурс, ч, не менее
ТНН-1193-К-Т3, ТНН-1393-03К-Т3, ТНН-1193-01К-Т3, ТНН-1393-04К-Т3, ТНН-1193-02К-Т3, ТНН-1393-05К-Т3	Сплав ХН45Ю	от -40 до 1250	1000	8000
ТХА-1193-07К	АISI 321	от -40 до 800	600	20000
ТХК-1193-07К		от -40 до 600	450	
ТЖК-1193-07К		от -40 до 750	600	
ТХА-1193-07К-Т5	Inconel 600	При диаметре кабеля $d \leq 3$ мм – от -40 до 1000 $d > 3$ мм - от -40 до 1100	При диаметре кабеля $d \leq 3$ мм – 750 $d > 3$ мм- 850	10000
ТЖК-1193-07К-Т5		от -40 до 750	600	20000
ТХА -1193-07К-Т6	АISI 310	При диаметре кабеля $d \leq 3$ мм – от -40 до 1000 $d > 3$ мм-от -40 до 1100	При диаметре кабеля $d \leq 3$ мм – 750 $d > 3$ мм- 850	10000
ТЖК-1193-07К-Т6		от -40 до 750	600	20000
ТХА-1193-07К-Т7	АISI 316	от -40 до 900	700	
ТЖК-1193-07К-Т7		от -40 до 750	600	
ТНН-1193-07К	Nicrobel	от -40 до 1250	1000	8000
ТХА-1193-08К	АISI 321	от -40 до 800	600	20000
ТХК-1193-08К		от -40 до 600	450	
ТЖК-1193-08К		от -40 до 750	600	
ТНН-1193-08К	Nicrobel	от -40 до 1250	1000	8000

Условное обозначение исполнения ТП	Марка материала защитной арматуры ТП	Рабочий диапазон измеряемых температур, °С	Номинальная температура применения, °С	Ресурс, ч, не менее
ТХА-1193-08К-Т5	Inconel 600	При диаметре кабеля $d \leq 3$ мм- от -40 до 1000  $d > 3$ мм-от -40 до 1100	При диаметре кабеля $d \leq 3$ мм – 750 $d > 3$ мм- 850	10000
ТЖК-1193-08К-Т5		от -40 до 750	600	20000
ТХА-1193-08К-Т6	AISI 310	При диаметре кабеля $d \leq 3$ мм –от -40 до 1000 $d > 3$ мм-от -40 до 1100	При диаметре кабеля $d \leq 3$ мм – 750 $d > 3$ мм- 850	10000
ТЖК-1193-08К-Т6		от -40 до 750	600	20000
ТХА-1193-08К-Т7	AISI 316	от -40 до 900	700	
ТЖК-1193-08К-Т7		от -40 до 750	600	

## Приложение Б

## ГАБАРИТНЫЕ РАЗМЕРЫ И МАССА ТЕРМОПРЕОБРАЗОВАТЕЛЕЙ

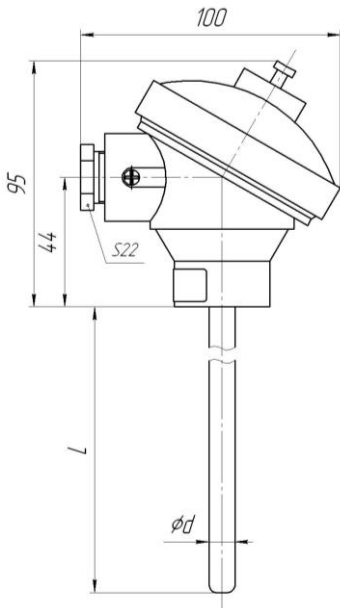


Рисунок Б.1

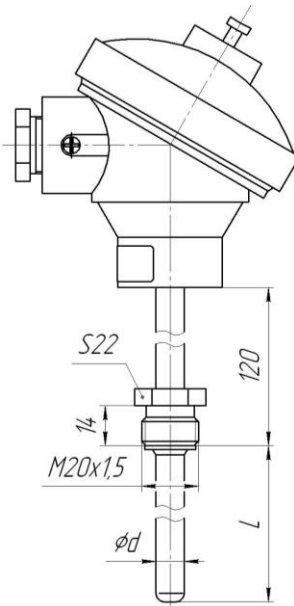


Рисунок Б.2

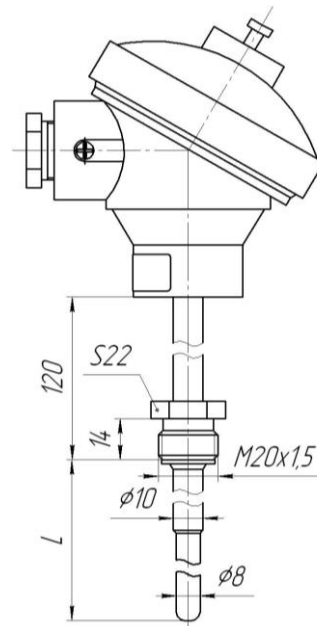


Рисунок Б.3

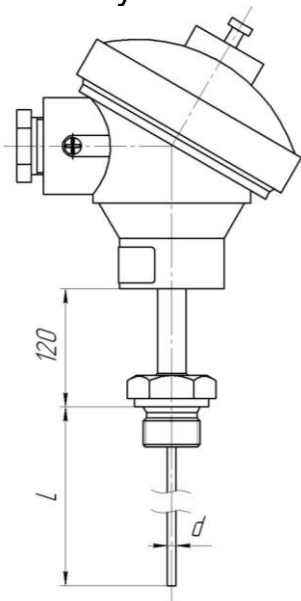


Рисунок Б.4

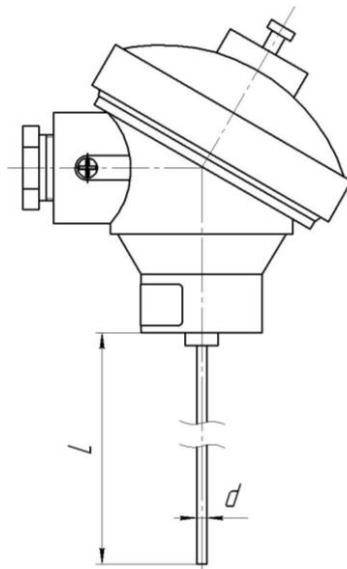


Рисунок Б.5

Таблица Б.1

Диаметр кабеля, мм	Показатель тепловой инерции ТП, с
1,5	1
2	2
3	
4	3
4,5	
5	5
6	

Таблица Б.2

Условное обозначение исполнения	Рисунок	L, мм	Диаметр защитной арматуры ТП, мм	Показатель тепловой инерции, с	Масса, кг, не более
1ЧЭ: ТХА/ТХК/ТЖК-1193-К; ТХА/ТЖК-1193-К-Т1,-Т4; ТНН-0193-К-Т1,-Т3 2ЧЭ: ТХА/ТХК/ТЖК-1393-03К; ТХА/ТЖК-1393-03К-Т1,-Т4; ТНН-1393-03К-Т1,-Т3	Б.1	120, 160, 200, 250, 320, 400, 500, 630, 800, 1000, 1250, 1600, 2000, 2500, 3150	6 8 10	12 20 40	0,35- 1,15
1ЧЭ: ТХА/ТХК/ТЖК-1193-01К; ТХА/ТЖК-1193-01К-Т1,-Т4; ТНН-1193-01К-Т1,-Т3 2ЧЭ: ТХА/ТХК/ТЖК-1393-04К; ТХА/ТЖК-1393-04К-Т1,-Т4; ТНН-1393-04К-Т1,-Т3	Б.2	60, 80, 100,120, 160, 200, 250, 320, 400, 500, 630, 800, 1000, 1250, 1600, 2000, 2500, 3150	6 8 10	12 20 40	0,46- 1,50
1ЧЭ: ТХА/ТХК/ТЖК-1193-02К; ТХА/ТЖК-1193-02К-Т1,-Т4; ТНН-1193-02К-Т1 2ЧЭ: ТХА/ТХК/ТЖК-1393-05К; ТХА/ТЖК-1393-05К-Т1,-Т4; ТНН-1393-05К-Т1	Б.3	80, 100, 120, 160, 200, 250, 320, 400, 500, 630, 800, 1000, 1250, 1600, 2000, 2500, 3150	10 с утол- нением на кон- це до 8 мм	20	0,5- 1,22
1ЧЭ или 2ЧЭ ТХА/ТХК/ТЖК-1193-07К; ТХА/ТЖК-1193-07К-Т5,-Т6, -Т7; ТНН-1193-07К	Б.4	60, 80, 100, 120, 160, 200, 250, 320, 400, 500, 630, 800, 1000, 1250, 1600, 2000, 2500, 3150, 3550, 4000, 4500, 5000, 5600, 6300, 7100, 8000, 9000, 10000, 11200, 12500, 14000, 16000, 18000, 20000, 80000	Диаметр кабеля 2; 3; 4; 4,5; 5; 6	См. табли- цу Б.1	0,89- 2,25
1ЧЭ или 2ЧЭ ТХА/ТХК/ТНН/ТЖК-1193- 08К; ТХА/ТЖК-1193-08К-Т5,-Т6, -Т7	Б.5	Диаметр кабеля 1,5; 2; 3; 4; 4,5; 5; 6			
У ТП во взрывозащищенном исполнении в условном обозначении добавляется индекс «Ех»					

**Для заметок**



**Контактная информация:**

**Адрес:** 454047, Россия, Челябинск,  
ул. Павелецкая 2-я, д. 36, корп. 2, оф. 203  
**Телефон:** +7 (351) 725-76-97 (многоканальный)  
**Факс:** +7 (351) 725-75-54  
**E-mail:** sales@tpchel.ru  
**Сайт:** www.tpchel.ru

Сервисная служба: +7 (351) 725-76-62, 725-74-72, 725-75-10  
Отдел продаж: +7 (351) 725-89-78  
Отдел по работе с дилерами: +7 (351) 725-75-63  
Отдел маркетинга: +7 (351) 725-75-14, 725-75-59, 725-75-44  
Отдел закупок: +7 (351) 725-75-32

**Техническая поддержка:**

Термометрия: +7 (351) 725-89-66,  
+7 (351) 725-76-39  
Датчики давления: +7 (351) 725-74-70  
Функциональная аппаратура, вторичные  
приборы контроля и регулирования: +7 (351) 725-89-72

**Продукция произведена ООО «ТЕПЛОПРИБОР-СЕНСОР»  
ЧТП 2018**