

42 1150



**ПРЕОБРАЗОВАТЕЛИ ТЕРМОЭЛЕКТРИЧЕСКИЕ
ТХА/ТХК/ТНН/ТЖК-06**

**Руководство по эксплуатации
2.821.153 РЭ**

1. ОПИСАНИЕ И РАБОТА

1.1 Назначение

Преобразователи термоэлектрические (в дальнейшем – ТП) ТХА/ТХК/ТНН/ТЖК-06 предназначены для измерения температуры газообразных или жидких химически неагрессивных, а также агрессивных сред, не взаимодействующих с материалом термоэлектродов и не разрушающих материал оболочки кабеля и защитной арматуры.

ТП могут иметь исполнения:

- невзрывозащищенное;
- взрывозащищенное с видом защиты «искробезопасная электрическая цепь»

ТП во взрывозащищенном исполнении с добавлением в их шифре «Ex» соответствуют требованиям ГОСТ Р 51330.10-99.

ТП взрывозащищенного исполнения имеют маркировку по взрывозащите «0 Exia IIC T6 X».

Индекс X – означает:

- подключаемая к ТП регистрирующая аппаратура должна иметь искробезопасную электрическую цепь по ГОСТ Р 51330.10, а ее искробезопасные параметры (уровень искробезопасной цепи и подгруппа электрооборудования) должны соответствовать условиям применения во взрывоопасной зоне;

- при эксплуатации необходимо принимать меры защиты головки и внешней части ТП от нагрева (вследствие теплопередачи от измеряемой среды) выше температуры, допускаемой для температурного класса T6.

ТП взрывозащищенного исполнения могут применяться на объектах в зонах класса 1 и 2 по ГОСТ Р 51330.9-99, где возможно образование смесей горючих газов и паров с воздухом категории IIC температурной группы T6 включительно по ГОСТ Р 51330.0-99.

ТП имеют обыкновенное исполнение группы ДЗ по ГОСТ Р 52931-2008, при этом нижнее значение температуры окружающего воздуха минус 60 °С, верхнее значение температуры окружающего воздуха:

- для ТП невзрывозащищенного исполнения до 85 °С;
- для ТП взрывозащищенного исполнения до 80 °С

1.2 Технические характеристики

1.2.1 Условное обозначение ТП	См. стр. 9
1.2.2 Номинальная статическая характеристика (НСХ) ТП по ГОСТ Р8.585-2001 -для ТХА -для ТХК -для ТНН -для ТЖК	К L N J
1.2.3 Класс допуска (<i>нужное подчеркнуть</i>) для ТХА, ТНН, ТЖК для ТХК	1 2 2

1.2.4 Рабочий диапазон измеряемых температур, материал оболочки кабеля и ресурс - см. приложение А.

1.2.5 Пределы допускаемых отклонений от НСХ по ГОСТ Р 8.585-2001 в диапазоне измеряемых температур должны составлять:

а) для **ТХА**

класс допуска 1:

- в диапазоне температур от минус 40 °С до 375 °С±1,5°С;
- при температуре св.375 °С до 1100 °С±0,004t °С;

класс допуска 2:

- в диапазоне температур от минус 40 °С до 333 °С±2,5°С;
- при температуре св.333 °С до 1100 °С±0,0075t °С;

б) для **ТХК**

класс допуска 2:

- в диапазоне температур от минус 40 °С до 360 °С.....±2,5°С;
- при температуре св.360 °С до 600 °С± (0,7+0,005t) °С;

в) для **ТНН**

класс допуска 1:

- в диапазоне температур от минус 40 °С до 375 °С.....±1,5°С;
- при температуре св.375 °С до 1250 °С±0,004t °С;

класс допуска 2:

- в диапазоне температур от минус 40 °С до 333 °С±2,5°С;
- при температуре св.333 °С до 1250 °С±0,0075t °С;

г) для **ТЖК**

класс допуска 1:

- в диапазоне температур от минус 40 °С до 375 °С.....±1,5°С;
- при температуре св.375 °С до 750 °С.....±0,004t °С;

класс допуска 2:

- в диапазоне температур от минус 0 °С до 333 °С.....±2,5°С;
- при температуре св.333 °С до 750 °С±0,0075t °С;

1.2.6 Степень защиты от воздействия пыли и воды по ГОСТ14254-96

для исполнений ТХА/ТХК/ТНН/ТЖК-06-01, -06-02.....IP66

для исполнений ТХА/ТХК/ТНН/ТЖК-06-03, -06-04, -06-05IP65

1.2.7	Условное давление измеряемой среды, МПа.....	10
1.2.8	Устойчивость к механическим воздействиям по ГОСТ Р 52931-2008.....	F3
1.2.9	Диаметр кабеля, мм (<i>нужное подчеркнуть</i>)..	1,5 2 3 4 4,5 6
1.2.10	Рабочий спай изолирован.	
1.2.11	Количество чувствительных элементов (далее ЧЭ) – число зон.....	_____
1.2.12	Электрическое сопротивление изоляции между ЧЭ и металлической частью защитной арматуры при температуре окружающего воздуха (25±10) °С и относительной влажности от 30% до 80%, МОм, не менее	500
1.2.13	Электрические параметры ТП при работе в комплекте с оборудованием с взрывозащитой вида «искробезопасная электрическая цепь»:	
	максимальный выходной ток (I_0), мА	1,0
	максимальное выходное напряжение (U_0), В	0,5
1.2.14	Показатель тепловой инерции см. приложение Б.	
1.2.15	Средний срок службы составляет:	
	- шесть лет для ТП с диаметром термодарного кабеля не менее 3 мм и работающих при температуре не выше 450 °С;	
	- четыре года для остальных ТП	

1.3 Состав изделия

1.3.1 Модификации ТП отличаются друг от друга элементами конструкции, креплением на объекте и исполнениями в зависимости от НСХ и материала оболочки кабеля (см. приложение В).

1.3.2 В комплект поставки ТП входят:

Преобразователь термоэлектрический	- 1 шт.,
Руководство по эксплуатации	-1 экз.

1.4 Устройство и работа

1.4.1 Измерение температуры основано на явлении возникновения в цепи ТП термоэлектродвижущей силы при разности температур между его рабочими и свободными концами.

Величина термоэлектродвижущей силы зависит от этой разности температур в соотношении установленном ГОСТ Р 8.585-2001 и фиксируется потенциометром.

1.4.2 Измерительным узлом ТП является ЧЭ, изготовленный на базе термодарного кабеля с оболочкой из нержавеющей стали. Свободные концы ЧЭ подключены к контактам, расположенным на керамической клеммной колодке установленной в головке ТП. Положительный термоэлектрод подключен к контакту со знаком «+». Головка изготовлена из алюминиевого сплава.

Примечание: Допускается внесение изменений в конструкцию изделия, не влияющих на функциональное назначение, присоединительные размеры и технические характеристики изделия.

1.5 Обеспечение взрывозащищенности ТП

1.5.1 Взрывозащита ТП, относящихся к взрывозащищенному электрооборудованию, обеспечивается следующими средствами.

1.5.1.1 ТП предназначены для работы с регистрирующей аппаратурой, имеющей искробезопасную электрическую цепь по ГОСТ Р 51330.10-99, и искробезопасные параметры (уровень искробезопасной цепи и подгруппа электрооборудования), соответствующие условиям применения во взрывоопасной зоне.

1.5.1.2 Электрические зазоры, пути утечки и электрическая прочность изоляции ТП соответствуют требованиям ГОСТ Р 51330.10-99.

1.5.1.3 В ТП отсутствуют электрические элементы способные накапливать электрическую энергию, превышающую допустимые значения по ГОСТ Р 51330.10-99.

1.5.1.4 Максимальная температура нагрева поверхности элементов ТП не превышает 85 °С, что соответствует температурному классу Т6.

1.5.1.5 Конструкция корпуса и отдельных частей ТП выполнены с учетом общих требований ГОСТ Р 51330.0-99 для электрооборудования, размещенного во взрывоопасных зонах. Фрикционная искробезопасность обеспечивается выбором конструкционных материалов.

1.5.1.6 Электрические параметры искробезопасной цепи соответствуют указанным в пункте 1.2.13.

1.5.1.7 Ремонт и регулировка ТП на месте эксплуатации не допускается.

1.6 Маркировка

1.6.1 Маркировка содержит:

товарный знак предприятия-изготовителя;

обозначение типа ТП;

дата выпуска (год, месяц);

условное обозначение НСХ;

класс допуска;

рабочий диапазон измерений;

порядковый номер ТП по системе нумерации предприятия-изготовителя;

– Для ТП взрывозащищенного исполнения на отдельной табличке нанесена маркировка по взрывозащите «0 Exia IIC T6 X».

1.6.2 Маркировка транспортной тары должна содержать манипуляционные знаки: «Хрупкое. Осторожно», «Верх».

1.7 Упаковка

1.7.1 ТП и прилагаемая к ним техническая и товаросопроводительная документация поставляются в транспортной таре в соответствии с чертежами предприятия – изготовителя.

1.7.2 Упаковку ТП производят в закрытых помещениях при температуре окружающего воздуха от 15 °С до 40 °С и относительной влажности до 80 %.

2 ИСПОЛЬЗОВАНИЕ ПО НАЗНАЧЕНИЮ

2.1 Эксплуатационные ограничения

2.1.1 Монтаж ТП на объекте должен выполняться в соответствии со следующими требованиями: ТП не должен подвергаться термоудару (резкому нагреванию и охлаждению).

2.1.2 Температура головки ТП не должна превышать 85 °С.

2.1.3 ТП рекомендуется устанавливать вертикально.

2.1.4 При присоединении к ТП компенсационных проводов необходимо строго соблюдать полярность. Свободные концы ТП должны иметь постоянную температуру. Соединительные линии от ТП должны быть защищены от механических повреждений, электрических помех, влияния высокой температуры и влажности окружающей среды.

Соединительные линии должны иметь минимальное сопротивление, которое для всех соединительных и компенсационных проводов вместе с термопарой не должно превышать паспортное значение внешней цепи, подключаемой к прибору. Особое внимание следует обратить на снижение переходных сопротивлений в клеммных зажимах и переключателях. На соединительных линиях запрещается применять однополюсные переключатели, так как возможный электрический контакт между отдельными термопарами приводит к искажению показаний прибора.

2.1.5 Для увеличения срока службы демонтаж исправного ТП допускается только для проведения поверки.

2.1.6 ТП взрывозащищенного исполнения должен быть установлен таким образом, чтобы температура частей ТП, находящихся во взрывоопасной среде, не превышала 85°С.

2.2 Подготовка изделия к работе

2.2.1 Проверить сохранность тары. Распаковать ТП и проверить комплектность.

2.2.2 Произвести внешний осмотр.

2.2.3 Выдержать ТП после извлечения из упаковки при температуре (25±10) °С и относительной влажности от 30% до 80 % в течение 1-2 часов.

2.2.4 Снять крышку с головки ТП.

2.2.5 Проверить целостность токоведущей цепи омметром. При наличии обрыва заменить ТП на новый.

2.2.6 Подсоединить к прибору с соблюдением полярности. При необходимости использовать удлинительные провода.

2.2.7 Установить ТП в соответствующее гнездо и подключить к измерительному прибору.

2.3 Обеспечение взрывозащиты при монтаже и эксплуатации

2.3.1 ТП во взрывоопасных зонах помещений и наружных установок должны применяться в соответствии с установленной маркировкой взрывозащиты, строгим соблюдением требований ГОСТ Р 51330.13-99, действующих «Правил устройства электроустановок» (ПУЭ гл.7.3) и других нормативных документов, регламентирующих применение электрооборудования во взрывоопасных зонах.

2.3.2 Подключаемая к ТП регистрирующая аппаратура должна иметь искробезопасную электрическую цепь по ГОСТ Р 51330.10-99, а ее искробезопасные параметры (уровень искробезопасной цепи и подгруппа электрооборудования) должны соответствовать условиям применения во взрывоопасной зоне.

3 ПОВЕРКА

3.1 Поверку ТП проводят аккредитованные на право поверки организации. Требования к организации, порядку проведения поверки и форма представления результатов поверки определяются согласно приказа Минпромторга России №1815 от 02.07.2015 г. «Об утверждении порядка проведения поверки средств измерений, требований к знаку поверки и содержанию свидетельства о поверке»

3.2 Интервал между поверками составляет:
- **два года.**

3.3 Проводится по документу «Методика поверки. Преобразователи термоэлектрические типа ТХА, КТХА, ТХК, КТХК, ТЖК, КТЖК, ТНН, КТНН» утвержденной ГЦИ СИ ФБУ «Челябинский ЦСМ» в апреле 2012 г.

4 МЕРЫ БЕЗОПАСНОСТИ, ТРЕБОВАНИЯ К ПЕРСОНАЛУ

4.1 При монтаже, демонтаже и обслуживании ТП во время эксплуатации на объекте необходимо соблюдать меры предосторожности от получения ожогов и других видов поражения в соответствии с правилами техники безопасности, установленными на объекте.

5 ТРАНСПОРТИРОВАНИЕ И ХРАНЕНИЕ

5.1 Условия транспортирования должны соответствовать условиям хранения 5 (навесы или помещения, где колебания температуры и влажности воздуха несущественно отличаются от колебаний на открытом воздухе), для морских перевозок в трюмах - условиям хранения 3 по ГОСТ 15150-69.

5.2 Транспортирование ТП в упаковке предприятия-изготовителя должно производиться всеми видами транспорта в крытых транспортных средствах в соответствии с правилами перевозки грузов, действующих на соответствующем виде транспорта.

5.3 Требования к хранению в складских помещениях по ГОСТ Р 52931-2008.

5.4 Не допускается хранение ТП без упаковки в помещениях, содержащих газы и пары, вызывающие коррозию.

5.5 Во время погрузочно-разгрузочных работ и транспортирования ТП, упакованные в транспортную тару, не должны подвергаться резким ударам и воздействию атмосферных осадков. Способ укладки транспортной тары должен исключать возможность их перемещения.

6 ГАРАНТИИ ИЗГОТОВИТЕЛЯ

6.1 Изготовитель гарантирует соответствие ТП требованиям технических условий при соблюдении условий транспортирования, монтажа, эксплуатации и хранения.

6.2 Гарантийный срок эксплуатации ТП 18 месяцев с момента ввода в эксплуатацию, но в пределах ресурса.

6.3 Гарантийный срок хранения ТП не более 6 месяцев со дня изготовления.

7 СВИДЕТЕЛЬСТВО О ПРИЕМКЕ

Преобразователь термоэлектрический Т____-06-0_____, заводской номер____, изготовлен и принят в соответствии с обязательными требованиями государственных стандартов, технических условий ТУ 311-00226253.026-2011 и признан годным для эксплуатации.

Приемо-сдаточные испытания произвел:

М. П.

(личная подпись)

(расшифровка подписи)

(год, месяц, число)

Поверку произвел:

М. П.

(личная подпись)

(расшифровка подписи)

(год, месяц, число)

8 СВИДЕТЕЛЬСТВО ОБ УПАКОВЫВАНИИ

Преобразователь термоэлектрический упакован согласно требованиям, предусмотренным в действующей технической документации.

(должность)

(личная подпись)

(расшифровка подписи)

(год, месяц, число)

Приложение А

Таблица А.1

Условное обозначение изделия	Материал оболочки и кабеля	Рабочий диапазон измеряемых температур, °С	Номинальная температура применения, °С	Ресурс, ч, не менее
ТХА-06-01,-06-02,-06-03, -06-04, -06-05	AISI 321	- 40 + 800	600	20000
ТХА-06-01-Т5, -06-02-Т5, -06-03-Т5, -06-04-Т5, -06-05-Т5	Inconel 600	для кабеля d1,5; d2; d3 - 40 + 1000	для кабеля d1,5; d2; d3 - 750	10000
ТХА-06-01- Т6, -06-02-Т6, -06-03-Т6, -06-04-Т6, -06-05-Т6	AISI 310	для кабеля d4; d4,5; d6 - 40 + 1100	для кабеля d4; d4,5; d6 -850	
ТХК-06-01, -06-02, -06-03, -06-04, -06-05	AISI 321	- 40 + 600	450	20000
ТНН-06-01,-06-02,-06-03,-06-04, -06-05	Nicrobel	- 40 + 1250	1000	10000
ТЖК-06-01,-06-02,-06-03, -06-04, -06-05	AISI 321	- 40 + 750	600	20000

Приложение Б

Таблица Б.1

Диаметр кабеля, мм	Показатель тепловой инерции ТП, с
1,5	1
2	2
3	
4	3
4,5	
6	5

Приложение В

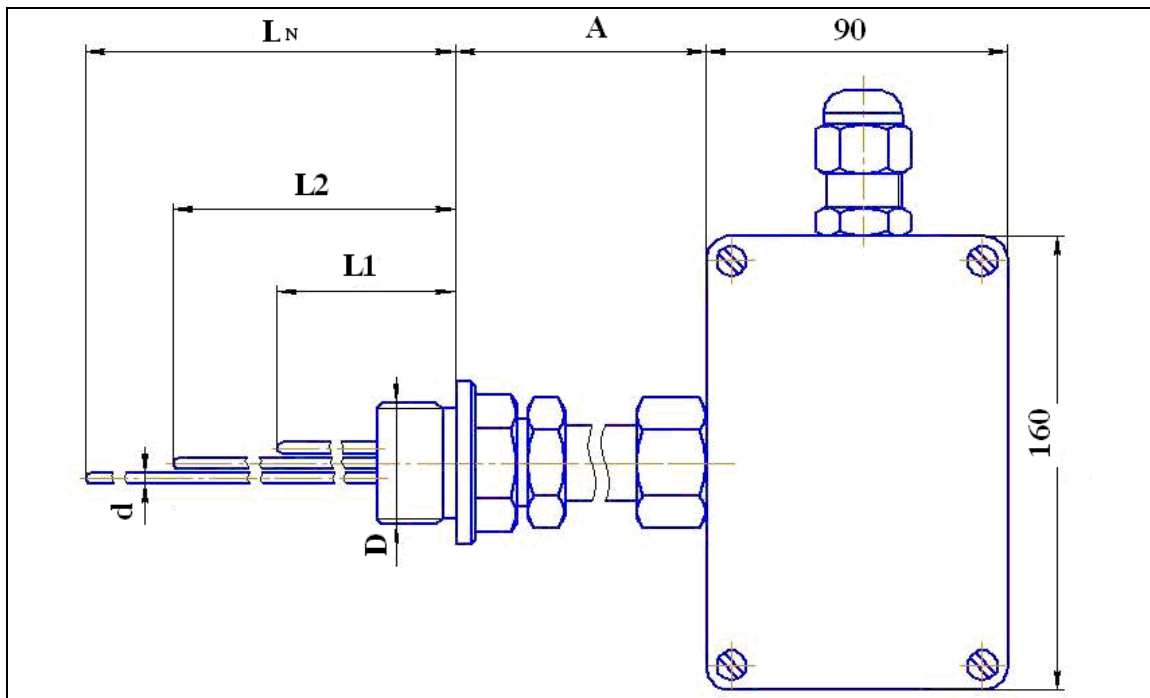


Рисунок В.1

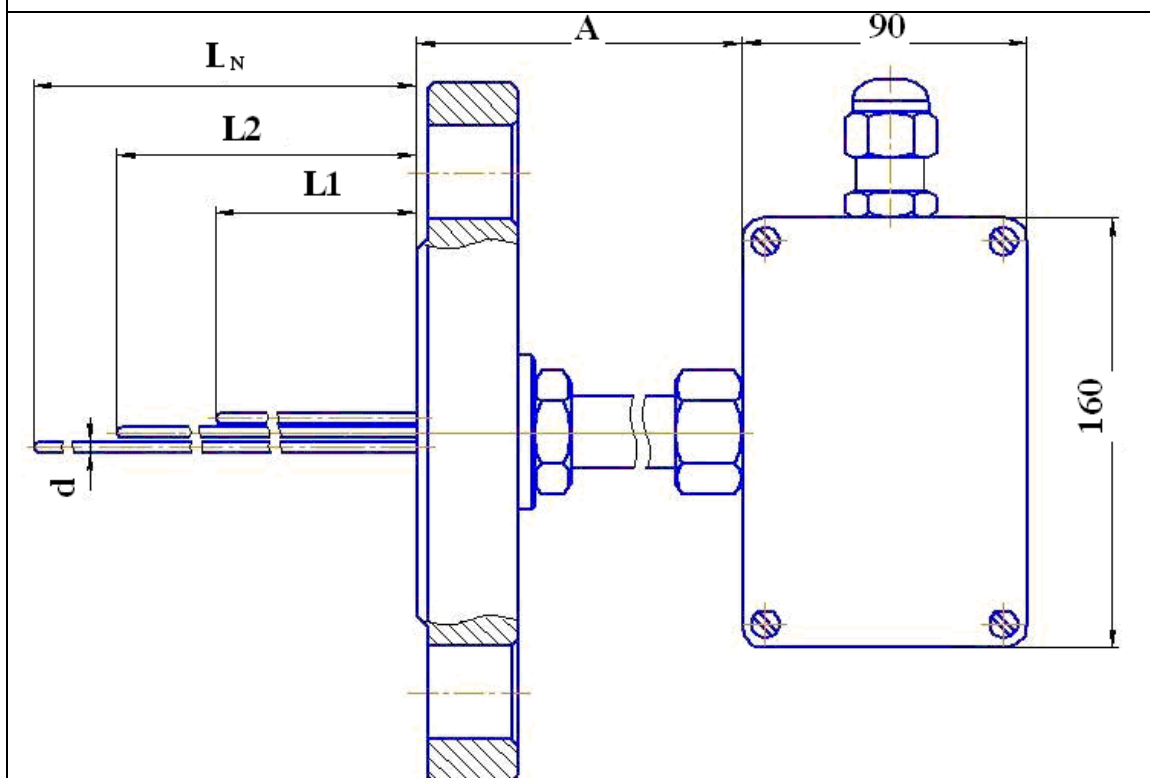


Рисунок В.2

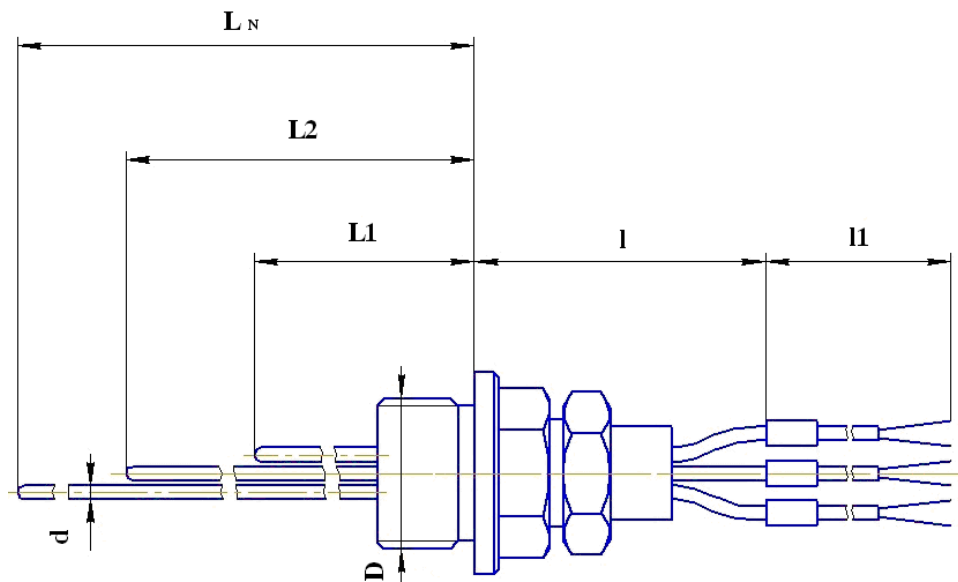


Рисунок В.3

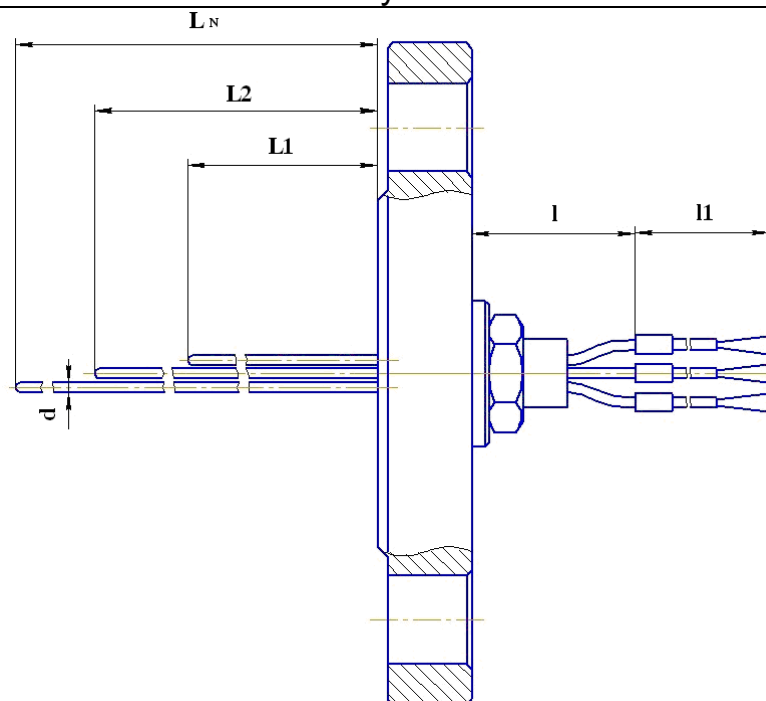


Рисунок В.4

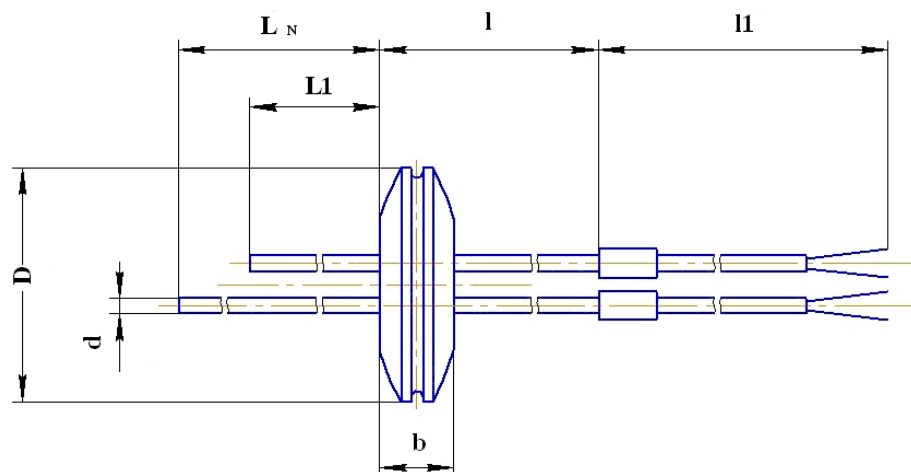


Рисунок В.5

Таблица В.1

Тип и исполнение ТП	Рисунки	Конструктивные особенности
ТХА/ТХК/ТЖК-06-01	В.1	Клеммная коробка из алюминиевого сплава, подключение к процессу с помощью штуцера. Диаметр оболочки кабеля d 1,5...6 мм. А от 100 до 5000 мм. Длина L_1 от 100 мм до L_n 50000 мм.
ТНН-06-01		
ТХА-06-01-Т5, -Т6		
ТХА/ТХК/ТЖК-06-02	В.2	Подключение к процессу с помощью фланца по ГОСТ 12815-80. Диаметр оболочки кабеля d 1,5...6 мм. А от 100 до 5000 мм. Длина L_1 от 100 мм до L_n 50000 мм.
ТНН-06-02		
ТХА-06-02-Т5, -Т6		
ТХА/ТХК/ТЖК-06-03	В.3	Подключение к процессу с помощью штуцера. Диаметр оболочки кабеля d 1,5...6 мм. I, I_1 от 100 до 25000 мм. Длина L_1 от 100 мм до L_n 50000 мм.
ТНН-06-03		
ТХА-06-03-Т5, -Т6		
ТХА/ТХК/ТЖК-06-04	В.4	Подключение к процессу с помощью фланца по ГОСТ 12815-80. Диаметр оболочки кабеля d 1,5...6 мм. I, I_1 от 100 до 25000 мм. Длина L_1 от 100 мм до L_n 50000 мм.
ТНН-06-04		
ТХА-06-04-Т5, -Т6		
ТХА/ТХК/ТЖК-06-05	В.5	Подключение к процессу с помощью линзового крепления. Диаметр оболочки кабеля d 1,5...6 мм. I, I_1 от 100 до 25000 мм. Длина L_1 от 100 мм до L_n 50000 мм.
ТНН-06-05		
ТХА-06-05-Т5, -Т6		
У ТП во взрывозащищенном исполнении в условном обозначении добавляется индекс «Ех»		

Приложение Г (справочное)

Пример оформления заказа

ТХА-06-01	N3	M33x2	-	-	1000-1500-2700/160	d3	2 шт
ТХА-06-01-Ех	N3	M33x2	-	-	1000-1500-2700/160	d3	2 шт
ТХА-06-02	N3	Тип 3	20	4	1000-1500-2700/160	d3	12 шт
ТНН-06-03	N5	M33x2	-	-	1000-1500-2700-3000-3150/200-10000	d2	10 шт
ТХА-06-05	N2	38/12	-	2,5	1000-1500	d2	8 шт
ТХА-06-05-Ех	N2	38/12	-	2,5	1000-1500	d2	8 шт
1	2	3	4	5	6	7	8

1 – Тип и исполнение датчика (Ех- взрывозащищенное исполнение с видом защиты «искробезопасная электрическая цепь»

2 – Количество зон N

3 – Тип фланца по ГОСТ 12815 или D резьбы или D/b для исполнения по рис.5

4 – Условный проход, DN для исполнений по рис.2 и рис.4

5 –Условное давление, Pн

6 –Монтажные длины L1...Ln/A или I и I1

7 – Диаметр кабеля d

8 – Количество

Контактная информация

Адрес: 454047, г. Челябинск, ул. 2-я Павелецкая, 36

Телефон: (+7 351) 725-75-00 (многоканальный)

Факс: (+7 351) 725-89-59; 725-75-64

E-mail: sales@tpchel.ru

Internet-адрес: <http://www.tpchel.ru>

Сервисная служба: (+7 351) 725-76-62; 725-74-72

Отдел продаж: (+7 351) 725-75-00; 725-89-68; 725-75-31

Отдел по работе с дилерами: (+7 351) 725-75-90

Отдел маркетинга: (+7 351) 725-75-14; 725-75-05; 725-89-72

reklama@tpchel.ru

Отдел закупок: (+7 351) 725-75-32

Техническая поддержка:

- термометрия: (+7 351) 725-89-44
- вторичные приборы контроля и регулирования,
функциональная аппаратура: (+7 351) 725-76-43

Продукция произведена ООО «Теплоприбор-Сенсор»

ЧТП

2016